

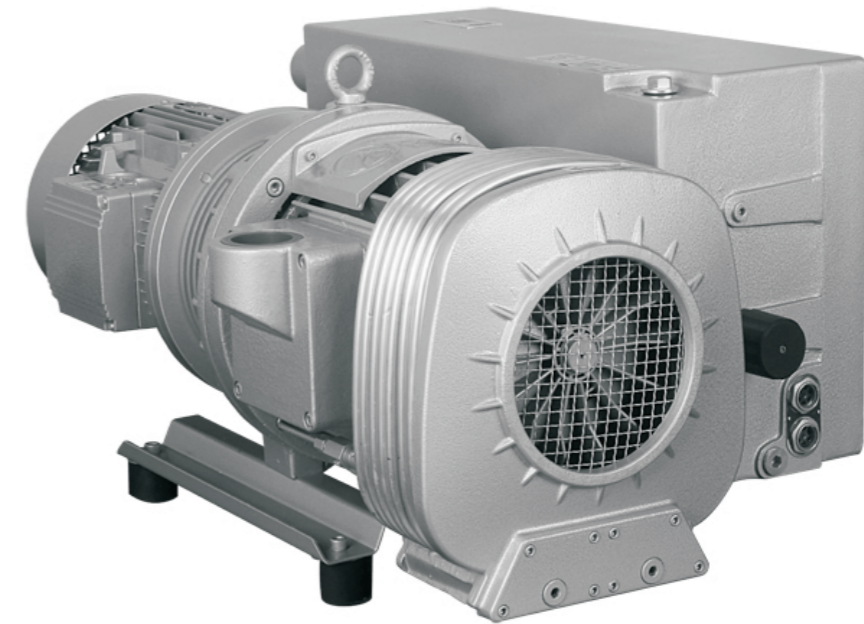
24小时免费热线
4000-9298-69

DLT.V0200,DLT.V0300真空泵

安装使用说明书

dalouton
dlt
大路通
真空设备

dalouton
dlt
大路通
真空设备



中国最具规模的
德国工艺真空泵研发制造商

www.dlt668.com

东莞市大路通真空设备制造有限公司

DLT Vacuum Equipment manufacturing(DongGuan)Co.,Ltd

广东省东莞市寮步镇塘唇管理区塘唇工业区西区

0769-83219280/83284341/81109551

0769-83289773

info@dgdlt.com

前言

祝贺您购买了“大路通”真空泵，作为专业设计、生产真空泵、真空泵配件、真空泵系统，维修各种进口真空泵为一体的大路通真空设备制造有限公司，一直致力于满足工业界终端客户及OEM制造商的需求，不断地开发出更为适用于工业界的真空泵。

为充分发挥真空泵的性能，请仔细阅读使用说明书，以便正确操作。由于错误的操作使用将会对真空泵造成严重的不良影响。

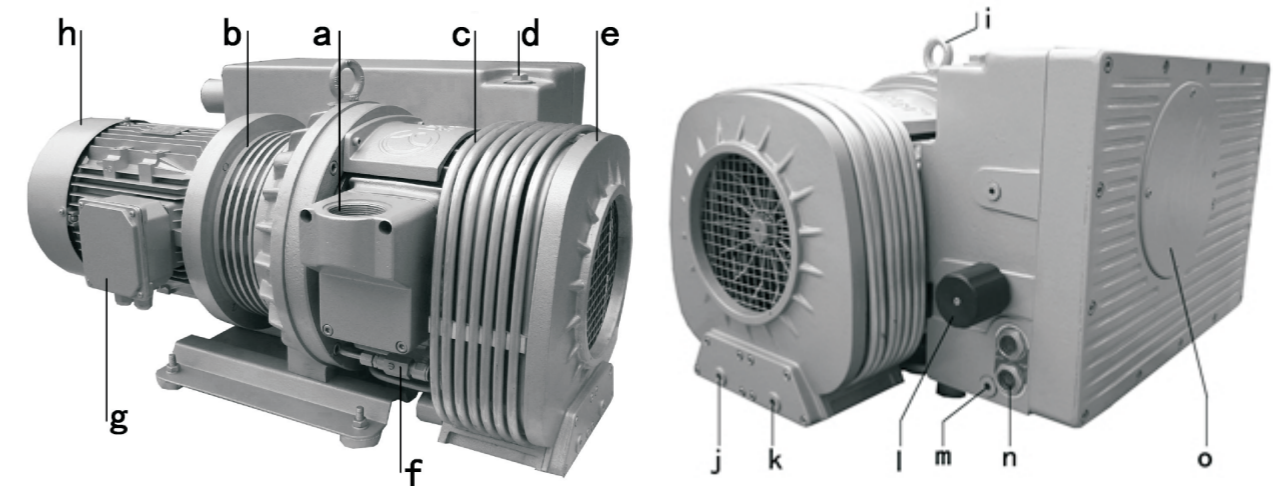
本产品使用说明书包含以下内容：

一、产品说明	二、安全注意事项	三、搬运	四、储蓄
五、安装与启动	六、维护/维修	七、大修	八、故障排除

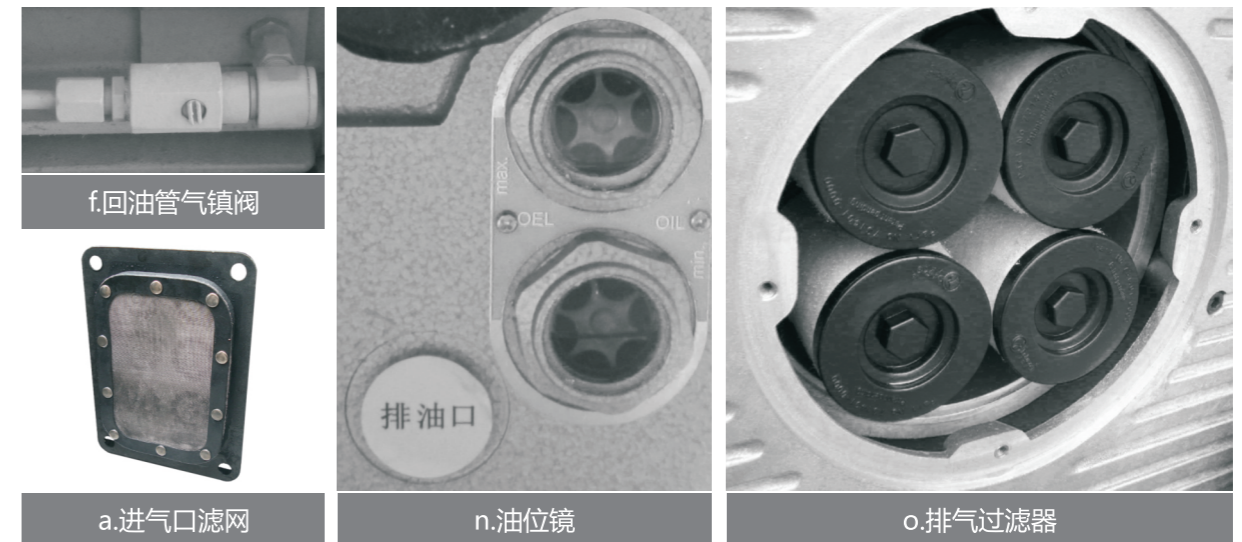
技术参数表(Technical Date)

参数名称(Parameter name)		DLT·V0200	DLT·V0300
额定流量(Nominal capacity) m ³ /h	50HZ	200	300
极限真空(Ultimate partial pressure) mbar(abs.)		0.1	
电机类型(Motor version)	3~ 50HZ	220V/380V	
电机功率(Motor rating)	KW	5.5	7.5
电流(Current drawn)	A	18.1/11	25/15
转速(Speed)	Min ⁻¹	1455	
噪音(Sound level) (ENISO2151)	50HZ	69	72
油量(Oil capacity)	L	6	8
重量(Weight approx)	kg	170	210

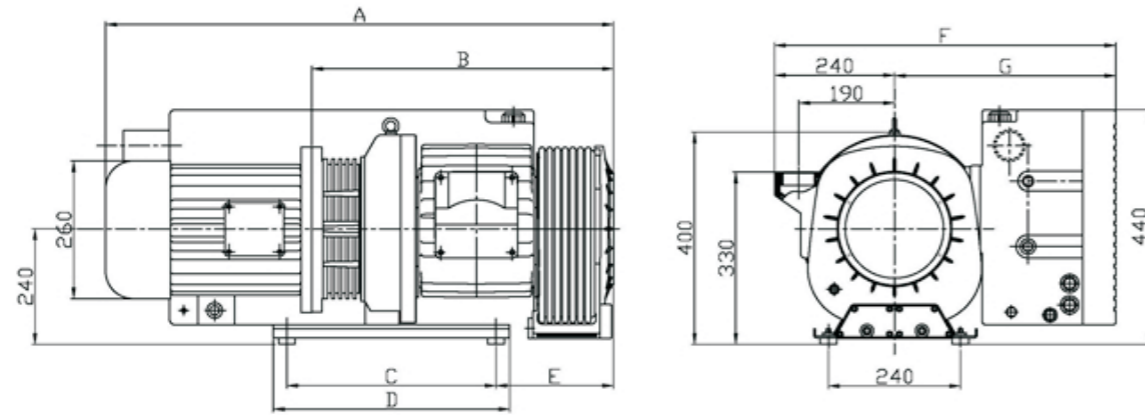
1.产品解说图：



a-进气口 b-电机连接法兰盘 c-散热铝管 d-加油口 e-风扇挡板 f-回油管气镇阀 g-电机接线盒
 h-电机 i-吊环 j-散热系统接口 k-散热系统接口 l-气镇阀 m-排油口 n-油位镜 o-排气过滤器盖板



2. 产品外观尺寸图：



3. 产品外观尺寸数据表：（单位mm）

型号	A	B	C	D	E	F	G
DLT·V0200	870	490	310	360	250	600	360
DLT·V0300	970	550	380	430	230	650	410

一、产品说明

1. 使用

此真空泵可用于抽除空气和其它干燥、无毒、无腐蚀性、非易爆气体（若附有气镇装置，还可以抽除一定量的可凝性气体），不可用于抽除与泵油会发生化学反应的、含有颗粒尘埃的气体。抽除比空气密度高的气体会导致真空泵机械负荷与热负荷增加，在没有得到“大路通”公司的认可，请禁止在该领域使用。

本真空泵不允许在易爆环境中使用。

如果真空泵配有浮子阀及回油管，可连续工作。（使用时请务必遵守注意事项，请参见本说明书中的——油循环和安装与调试）

此真空泵极限压力已得到验证。

2. 零部件加工、装配质量标准

本产品所有零部件加工、装配成品质量符合产品图纸及相关技术要求，符合JB/T 5971—1992与JB/T 6533—2005的有关规定，密封零部件符合JB/T 1091—1991与JB/T 1091—1991的有关规定，符合GB/T 19956.1—2005与GB/T 19956.2—2005《容积真空泵性能测量方法》的有关规定，符合GB/T 21271—2007《真空泵噪声测量》与标准DIN45635的有关规定。

3. 产品结构及工作原理

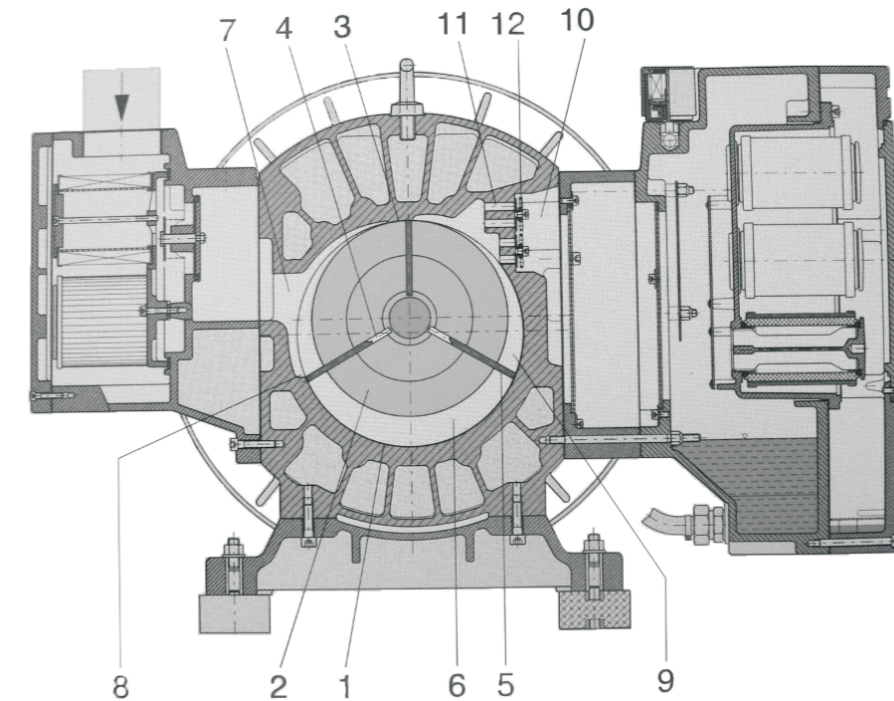
缸体1和内转子2是通过端盖的偏心孔安装固定的，转子顶部3几乎与缸体腔壁接触。叶片5安装在多个转子槽4中。当转子开始转动，由于离心力作用叶片5抛出后沿缸体1内部滑动。这样，两个叶片之间形成一个气室，其体积随着转动不断改变。当后面的叶片到达进气口8时，气体从进气口进入气室，此时，气室6将达到最大的容积。当气室6移动，其容积越来越小，气体被压缩、压强增加，直到气室9内的气体压强超过压力腔10内的压强时，气体从出气口11排出。单向阀12则防止达到极限压强时排出的气体回流。

为了避免吸入固体颗粒，真空泵在进气口处安装了进气滤网。

为了避免关闭电源后，叶片逆向旋转，真空泵安装了止回阀。（此阀不能作为真空系统止回阀或切断阀使用，而且关闭真空泵后，此阀不能防止泵油被吸入真空系统内。）

如果真空泵配有气镇阀（可选）：少量空气通过气镇阀进入真空泵腔体内，连同工艺气体一起被压缩，这样可防止真空泵内工艺气体中可凝气体成分的冷凝。

气镇阀配有纸质滤芯。（如果气镇阀配有球阀，则可通过球阀调节气镇阀的进气量。）



4. 冷却

此真空泵的冷却方式如下：

通过真空泵及油箱表面散热；

通过来自驱动电机风扇轮的气流散热；

通过工艺气体自行散热；

通过来自真空泵轴上风扇轮的气流散热；

通过油路散热。

5. 开启/关闭开关

此真空泵无开启/关闭开关，真空泵的控制需在安装过程中提供。

二、安全

1. 准备使用

此真空泵用于工业领域，安装及启动真空泵必须由经过培训的专业人员操作。

依照真空泵安装使用说明书中“产品说明”及“安装必备条件”，产品生产厂商和操作人员都必须遵守真空泵被允许抽除介质的规定。

请务必遵守维护说明。

如您有任何疑问，请随时与“大路通”联系。

2. 安全注意事项

请使用“大路通”公司原厂配件，以达到配件的正常特性功能。避免使用非“大路通”公司原厂的配件，以免造成设备损坏及人身伤害的危险。

排放工艺气体的房间必须有良好的通风条件。（长期吸入工艺气体有害）

三、搬运

1. 配置托盘包装真空泵的搬运

有托盘包装的真空泵，用叉车搬运。

2. 配置纸箱包装真空泵的搬运

如果真空泵用内附膨胀衬垫的纸箱包装：从纸箱内取出膨胀衬垫。

如果纸箱内的真空泵用铝箔褶皱板衬垫：从纸箱内取出铝箔褶皱板。

如果真空泵用泡沫材质包装：从纸箱内取出泡沫材质。

如果真空泵用螺栓固定在底盘上：旋下真空泵与底盘间的螺栓。

如果真空泵用锁紧带固定在底盘上：取下锁紧带。

3. 注意事项

请确保起吊钩完全锁紧

将吊具安全可靠地系在油箱上的起吊钩上

将吊具挂在有安全锁具的吊钩上

起重机起吊

真空泵搬运前，请确保已排尽真空泵油

倾斜注满油的真空泵会导致大量的油进入泵腔内；启动真空泵时，若泵腔内有过量的油，会立刻损坏叶片及排气过滤器失效，损坏真空泵。

四、储藏

1. 用胶带密封气镇阀的纸滤芯；

2. 封闭吸气口与排气口；

3. 如果可能，保持原包装，储藏在室内；

4. 干燥、无尘、防震储藏。

五、安装与启动

1. 安装必备条件

请确保真空泵安装在非爆炸区域内。

请确保环境条件符合驱动电机保护等级。（参见真空泵上的铭牌。）

请确保真空泵水平放置。

为便于真空泵散热冷却，请确保真空泵与相邻墙体之间保持30cm以上间距；安装于通风良好的位置。

请确保真空泵表面不接触易燃物（塑料、木材、纸板、纸、电子产品等）。

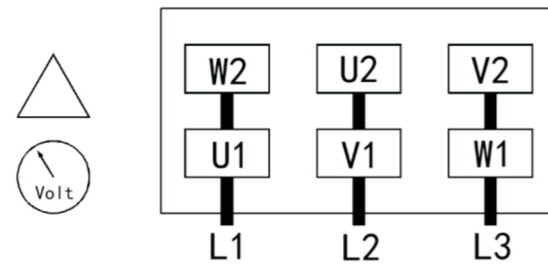
请确保真空泵安装后便于观看油位镜；便于加油、排油及更换排气过滤器。

请确保进气管道的额定通径不小于真空泵的进气口通径。

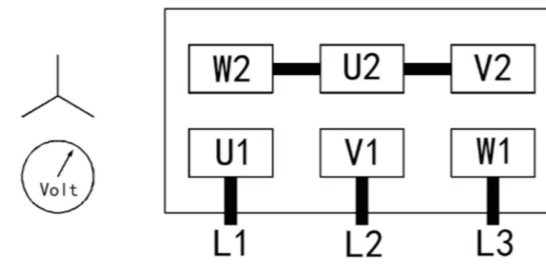
请确保电源的电压和频率必须和电机的铭牌值一致，电机按EN60204-1标准安装电机过载保护装置。

2. 电气连接 (三相电机连接示意图)

三角形连接 (低压):



星型连接 (高压):



为确保真空泵的转动正确, 启动配置三相电机的真空泵时按以下步骤作业:

根据箭头指示标, 确定转子旋转方向。

点动驱动电机。

观察电机的风扇, 可在风扇停下前确定旋转方向。



箭头指示标

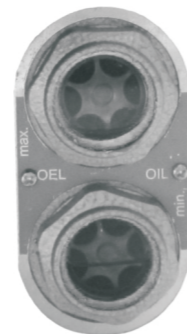
3. 加油

旋下加油塞, 注入大约6 L/8L 真空泵专用油; 确保油位在油位镜的“MIN”和“MAX”标记之间。请确保加油塞内已安装密封圈且完好无损, 旋紧加油塞。

真空泵运输时必须是无油状态。

真空泵启动前, 必须确定已注满油 (通过油位镜确定油量), 且必须拧紧加油塞。

真空泵油应从注油口注入。从进气口注油将导致叶片断裂并损坏真空泵。



油位镜

4. 启动真空泵

如果进气管道配有切断阀, 请关闭切断阀。

如果进气管道无切断阀, 请用橡皮垫盖住进气口。

让真空泵运行几分钟后, 关闭真空泵几分钟。检查油位是否在油位镜的“MIN”和“MAX”标记之间, 如果低于“MIN”, 打开进气管道的切断阀或橡皮垫盖后, 旋下加油塞进行加油。

六、维护/维修

需要触碰真空泵前, 请让真空泵冷却, 如果真空泵油已被排放, 真空泵冷却时间在20分钟内。

断开管道或进气口连接前, 请确保已通大气压。

1. 维护时间表

真空泵维护时间间隔根据每个客户工作环境而定。您可以根据您的实际使用状况, 缩短维护时间间隔, 尤其是灰尘大的工作环境。

I 每日需要维护事项: 检查油位及油的颜色。

II 每星期需要维护事项: 检查真空泵是否漏油。

III 每月需要维护事项: 检查排气过滤器的功能, 必要时请清洗或更换进气过滤器。

IV 每6个月需要维护事项: 检查真空泵泵腔是否有灰尘、污垢、积碳, 必要时需清洗真空泵泵腔; 清洗风扇引擎罩、风扇轮、通风格栅、冷却翅片。

V 每年需要维护事项: 更换排气过滤器。清洗进气滤芯。清洗或更换纸质滤芯。

VI 每500-2000工作小时需要维护事项: 请更换真空泵油。

I、II、III、IV、V、VI作业前请务必关闭真空泵并确保已锁定。

2. 检查真空泵油

通过油位镜查看油位。如果油位低于“MIN”标记, 请加油; 如果油位超过“MAX”标记, 应为融入冷凝物过多稀释真空泵油, 需更换真空泵油及检查工艺, 必要时请更换气镇阀。

真空泵油必须是光亮、清晰的, 不能有一点起泡沫或浑浊, 油静止沉淀后有明显的乳白色物质说明有外来物质, 必须更换真空泵油。

3. 油的使用寿命

油的使用寿命取决于所处的工作环境, 抽取干净、干燥的气体及工作温度低于100°C的工作环境下, 一般每隔500-2000工作小时或每隔半年必须更换油; 在非常恶劣的工作环境下, 必须少于500工作小时换油。

请使用“大路通”商标的真空泵专用油, 其它合成真空泵油不能确保真空泵的正常运行。

4. 油的更换

(1) 排放废油: 关闭真空泵20分钟后并切断电源, 确保真空泵已通大气压, 旋下泄油塞排放废油。当油流量很小时, 请重新旋上泄油塞, 启动真空泵数秒, 再次关闭真空泵切断电源后重新旋下泄油塞将残留的油排尽。(废油请按照环保法规处理)

(2) 清洗真空泵：首先需将废油排尽，按照50%真空泵油，50%石蜡或柴油机燃料/燃料油比例调配6L清洗液；旋紧泄油塞，将此清洗液注入真空泵内，关闭进气口，启动真空泵运行至少30分钟；然后排放清洗液，并将排放的清洗液按照环保法规处理。

(3) 注入新油：旋下加油塞，注入至少6L“大路通”专用真空泵油，请确保油位位于油位镜的“MIN”与“MAX”标记之间；旋紧装有密封圈的加油塞。

5. 排气过滤器

(1) 真空泵运行时的检查：使用排气过滤器压力表检测排气过滤器是否堵塞，当压力表读数位于红色区域，说明排气过滤器已堵塞，必须更换。若无排气过滤器压力表，则排气过滤器的阻力由驱动电机电流的变化来测定，驱动电机消耗过多的电流或真空泵的流量下降，说明排气过滤器已堵塞，必须更换。

如果排气过滤器压力表指示的压力比通常低，或驱动电机消耗的电流比通常少，原因是有至少一个排气过滤器损坏，需更换排气过滤器。

如果排放的气体中含有油（冒烟现象），原因是排气过滤器堵塞或损坏，须更换。

排气过滤器不能彻底清洗干净，必须更换堵塞的排气过滤器。

(2) 更换排气过滤器前请先关闭真空泵并切断电源，确保真空泵已通大气压，从油箱上打开排气口盖板，借助专用搬手拆下排气过滤器，将装有密封圈的新的排气过滤器开口端安装在油箱内正确位置上。

6. 停止使用

(1) 暂时停止使用：请先通入大气压，然后断开管道或进气口连接。

(2) 重新使用：先拆下驱动电机的风扇罩，按照旋转方向，用手慢慢旋转风扇轮几圈，再安装风扇罩。开通电源启动。

如长时间停止使用，需将真空泵油排除。

七、大修

为了使真空泵的工作效率达到最高，使用寿命更长，其安装与校准有精确的公差。拆装真空泵时，校准公差将丢失。因此，拆装事项必须由“大路通”公司提供专业服务。

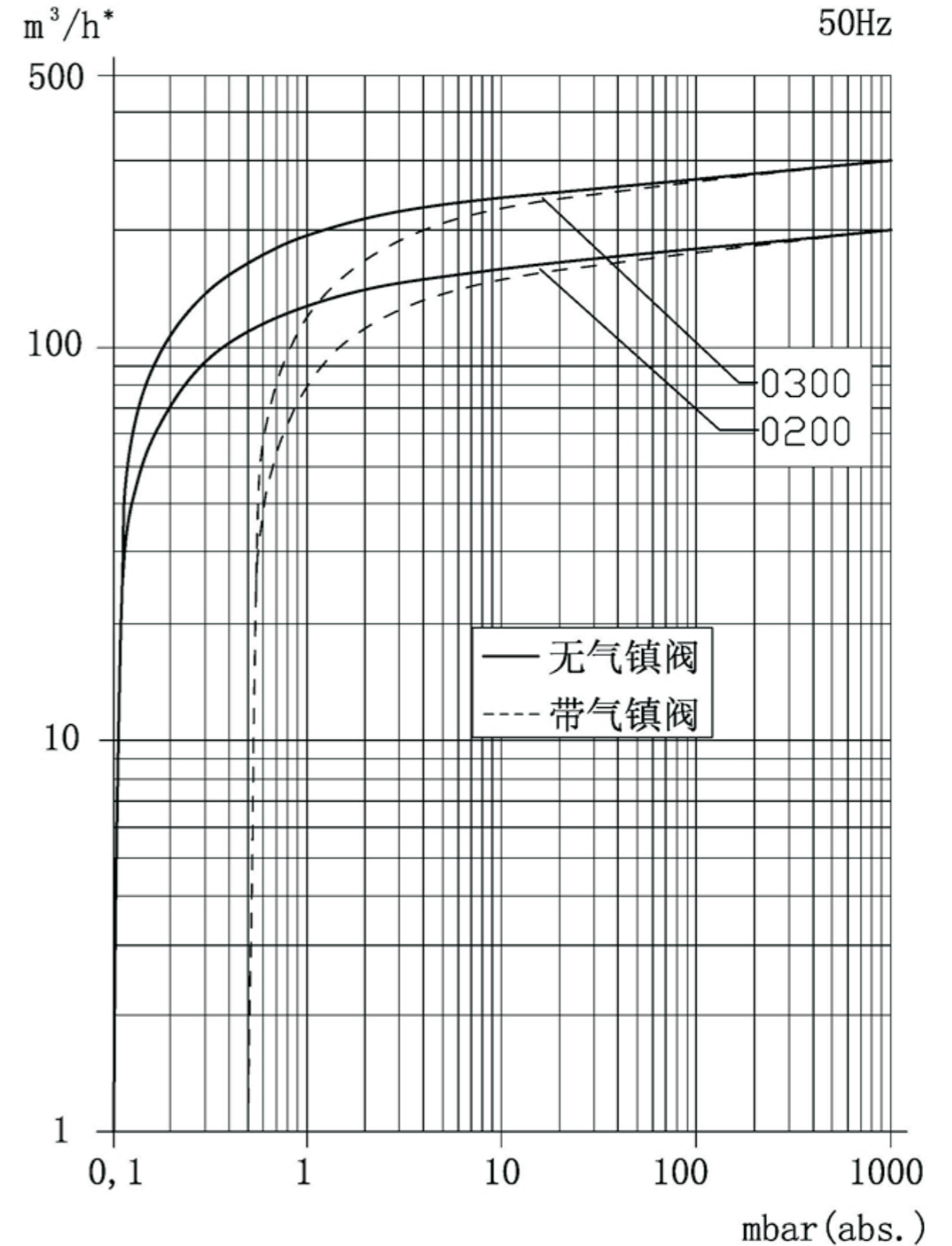
污染物会残留在真空泵的气孔、间隙及内部；拆装含有污染物的真空泵会有损健康。

尽量在通风环境下拆装真空泵，操作人员必须穿戴防护装备。

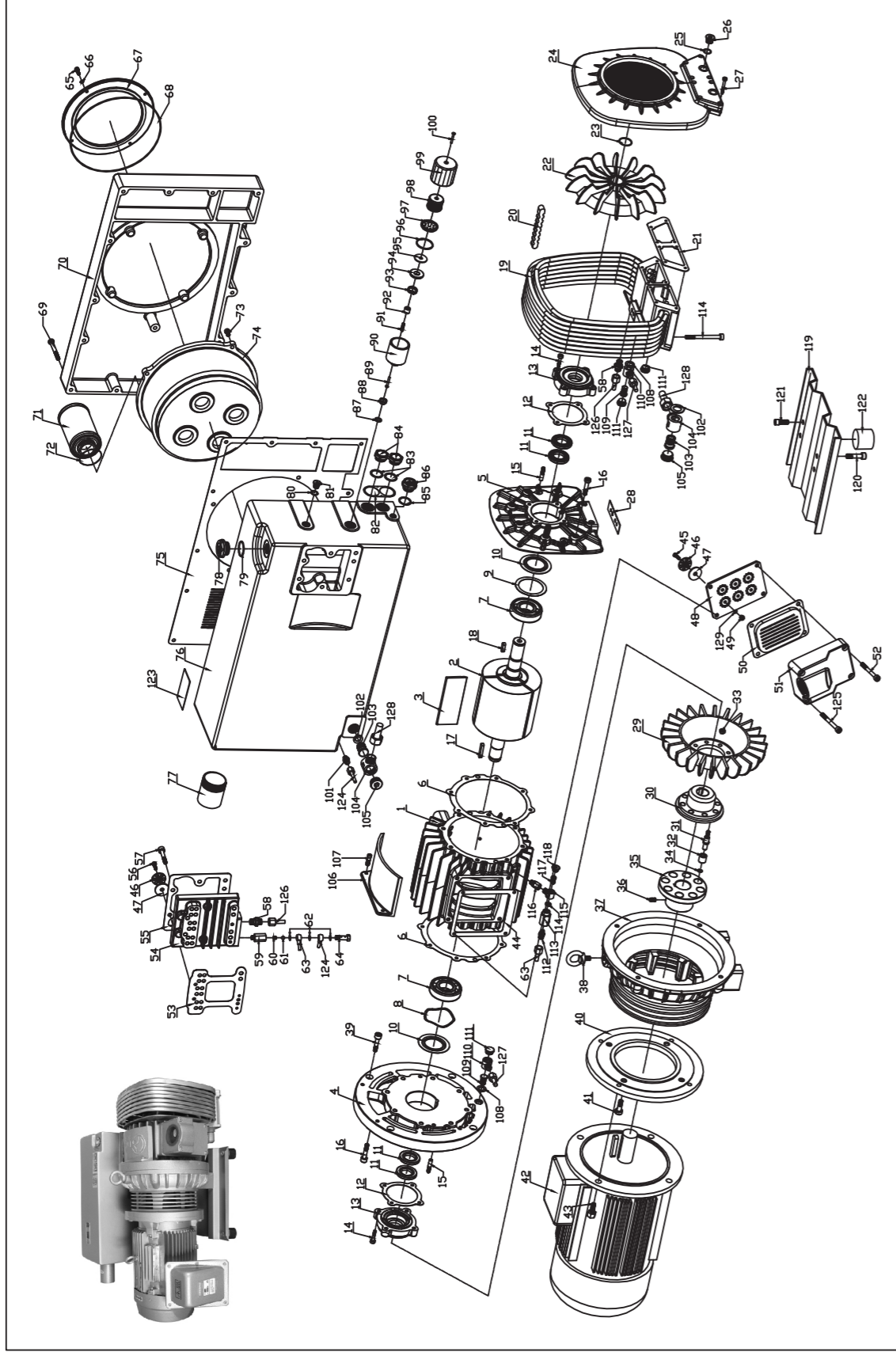
八、故障排除

故障	原因	解决方案
真空泵不能正常启动	电机电压不正确或过载	检查或更换正确电机
	真空泵或电机卡死	用手盘动电机和真空泵，如果手盘不动，将电机从泵上拆下，分别检查，如果泵卡死，请联系“大路通”公司维修。如果电机损坏请维修或更换电机。
真空泵堵塞	外来固体物质进入泵内	请联系“大路通”公司维修
	残留的冷凝物引起泵腐蚀	请联系“大路通”公司维修
	三相电机转向错误	请联系“大路通”公司维修
	旋片损坏卡住转子	请联系“大路通”公司维修
电机运转，但泵不运行	联轴器损坏	更换联轴器
真空泵不能达到正常压力	真空系统或进气管线泄漏	检查管路或管道是否泄漏
	油被污染	更换真空泵油
	油箱内无油或油不足	加油
	排气过滤器堵塞	更换排气过滤器
	进气滤网堵塞	清洗或更换滤网
	进气、排气或压力管道堵塞	排除堵塞物
	进气、排气或压力管道直径过小或长度过长	更换符合要求的管道
	油管损坏或泄漏	拧紧接口，更换接口或管道
	轴封泄漏	更换轴封或修复主轴轴封位
	排气阀没安装好	拆开重新安装排气阀
	旋片卡在转子内或损坏	请联系“大路通”公司维修
	泵腔内部配合公差不够	请联系“大路通”公司重新调整
内部零件损坏	请联系“大路通”公司维修	

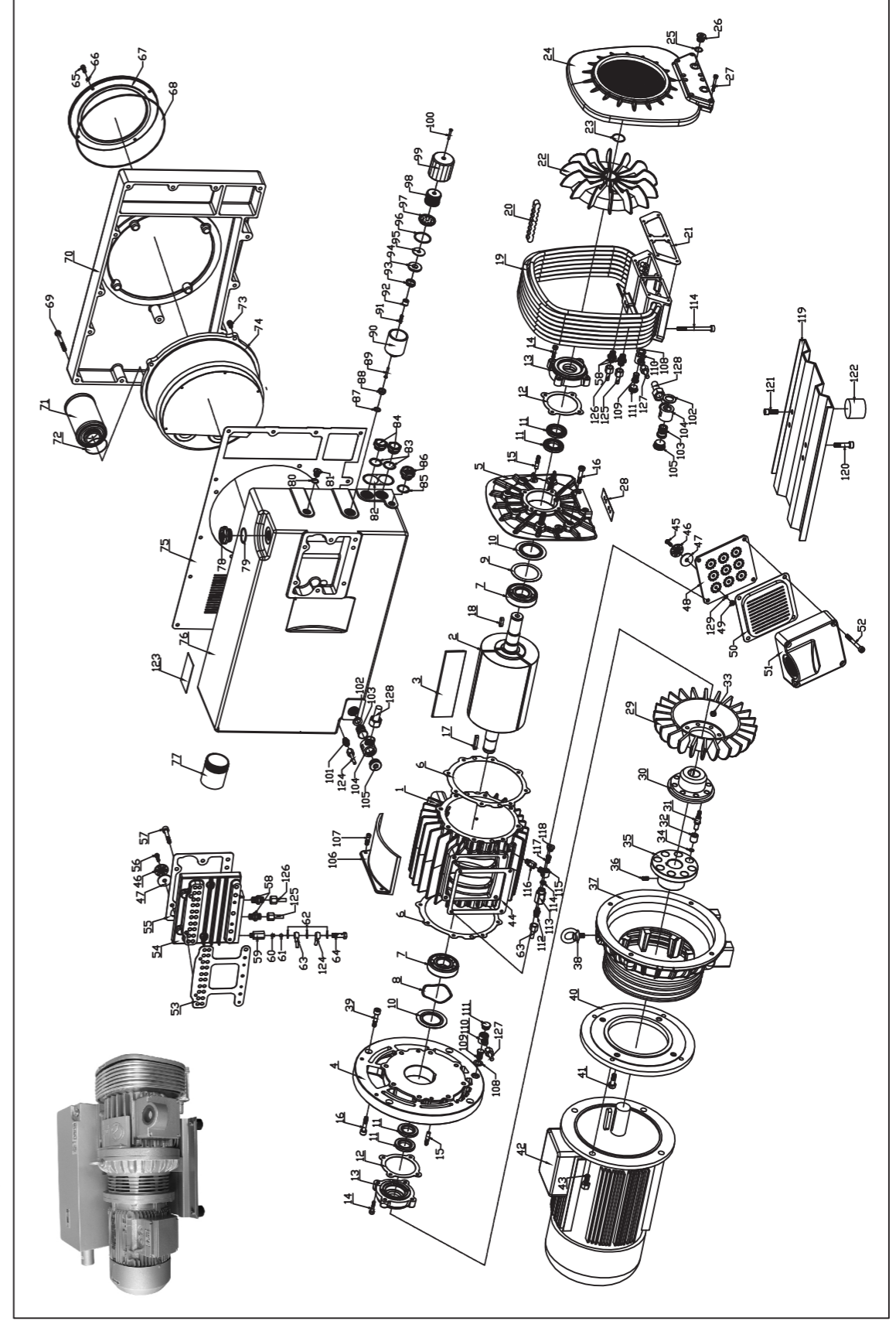
电机电流过大或有异常噪声	泵转向错误或轴未做动平衡	校正转向或转做动平衡校平
	电机只有两相运转	按接线图接线，拧紧或更换接线
	泵停用时间长	封闭泵进气口动转，使泵加热
	油不好或油的品种不适合	请联系“大路通”公司
	排气过滤器堵塞及油变黑	清洗真空泵
	外来物质进入泵腔，损坏叶片或轴承	请联系“大路通”公司维修
有异常噪音	轴承损坏	请联系“大路通”公司维修
	旋片损坏	请联系“大路通”公司维修
真空泵泵温过高	空气流通不够	泵冷却系统被灰尘或污垢堵塞；清洗风扇引擎罩，风扇轮，通风格栅以及冷却翅片。
	环境温度过高	请改善环境温度
	排气过滤器堵塞	更换排气过滤器
	油箱内油不足	加油
	油过热变质	更换新油
	进气、排气管道直径过小或过长	更换符合要求的管道
真空泵冒烟或排放气体时有油溅出	排气过滤器没有安装好	检查排气过滤器是否安装到位
油位下降	密封不良	检查漏油部位
	排气过滤器有裂缝	更换排气过滤器
	外来物质堵塞排气过滤器	更换排气过滤器
油变质	油的更换时间过长或油过热	清洗真空泵，换新油
	真空泵吸水或严重受潮	清洗真空泵，更换排气过滤器，换新油
	混入了不兼容的油	清洗真空泵，更换排气过滤器，换新油



DLT.V0200 真空泵分解图



DLT.V0300 真空泵分解图



DLT.V0200真空泵物料清单

位置号	零件名称	零件号/DLT.V0200	位置号	零件名称	零件号/DLT.V0200
1	缸体	WC00040009	30	转子联轴器	WC00050024
2	转子	WC00040005	31	联轴器轴销	YB00010057
3	叶片	WC00040011	32	联轴器橡胶套	YB00210002
4	前端盖	WC00050030	33	防滑外六角螺母	YB00140003
5	后端盖	WC00050031	34	卡环	YB00030007
6	端盖垫纸	YA00400025	35	电机联轴器	WC00050025
7	轴承	YA00100031	36	电机联轴器基米	YB00060005
8	圆形波纹垫	YA00300001	37	电机连接法兰	WC00050049
9	间隙片	YA00200005	38	吊环	YB00110002
10	轴承盖	YA00370001	39	前端盖连接法兰螺丝	YB00010005
11	轴封	YA00250011	40	电机连接法兰盘	WC00050050
12	轴封盖密封垫	YA00400010	41	法兰盘盖螺丝	YB00010063
13	轴封盖	WC00050028	42	电机及键销	YA00090015
14	轴封盖六角螺丝	YB00010020	43	电机螺丝	YB00010014
15	定位销	YB00090001	44	进气口密封垫	YA00400018
16	端盖螺丝	YB00010039	45	进气阀螺丝	YB00010030
17	长键销	YB00040003	46	排气阀7孔铝片	YA00210006
18	短键销	YB00040001	47	排气阀片	YA00210004
19	散热器	WC00050027	48	进气阀板	WC00040006
20	橡胶波纹垫	YA00300009	49	排气阀螺帽	YB00140002
21	散热器底座密封垫	YA00040017	50	进气滤网	YA00400019
22	散热器风扇	YA00150001	51	进气法兰	WC00040002
23	散热器风扇卡环	YB00030001	52	进气法兰螺丝	YB00010043
24	散热器风扇盖板	WC00050020	53	缸体连接板密封垫	YA00400021
25	散热器风扇盖板铜垫	YB00020006	54	连接板	WC00040008
26	散热器风扇盖板堵头	YB00080002	55	油箱连接板密封垫	YA00400022
27	散热器风扇盖板螺丝	YB00010020	56	排气阀螺丝	YB00010030
28	散热器后端盖密封垫	YA00400016	57	连接板螺丝	YB00010039
29	联轴器散热风扇	WC00050027	58	连接板直通油管螺丝	YB00130003

59	连接板回油直通	YB00130011	95	气镇阀胶片	YA00240016
60	回油弹簧	YB00100002	96	气镇阀O型垫	YA00440004
61	回油钢珠	YB00200001	97	气镇阀铝片	YA00240015
62	回油铜垫	YB00020004	98	气镇阀滤芯	YA00240008
63	缸体回油管	WC00040014	99	气镇阀塑胶外壳	YA00240011
64	回油管螺丝	YB00160004	100	气镇阀胶件螺丝	YB00010062
65	油雾分离器盖板螺丝	YB00010016	101	油箱回油螺丝	YB00160005
66	盖板铜垫	YB00020005	102	大介子垫	YB00120002
67	油雾分离器盖板	WC00040016	103	主油管直通	YB00130007
68	盖板O型圈	YA00120018	104	主油管三通	YB00130008
69	油箱盖螺丝	YB00010045	105	主油管三通堵头	YB00080006
70	油箱盖	WC00040019	106	挡风板	WC00050018
71	油雾分离器	WC00050035	107	挡风板螺丝	YB00010017
72	油雾分离器O型圈	YA00120072	108	中介子垫	YB00120003
73	托盘螺丝	YB00010037	109	前端盖直通螺丝	YB00130004
74	油雾分离器托盘	WC00040004	110	前端盖三通	YB00130009
75	油箱密封垫	YA00400008	111	前端盖三通堵头	YB00080005
76	油箱	WC00040017	112	缸体回油管直通	YB00130006
77	排气口牙管	WC00050048	113	回油单向阀	YB00190001
78	注油口堵头	YB00080008	114	小介子垫	YB00120001
79	注油口堵头O型圈	YA00120021	115	缸体回油三通	YB00160010
80	油箱内压表铜垫	YB00020016	116	缸体回油螺丝	YB00160006
81	油箱内压表堵头	YB00080007	117	缸体回油直通接头	YB00170004
82	油位镜牌	YA00280004	118	缸体回油三通堵头	YB00080003
83	油位镜O型圈	YA00120021	119	底座板	WC00040007
84	油位镜	YA00280001	120	底座座螺丝	YB00010002
85	排油口O型圈	YA00120006	121	防震脚螺丝	YB00010001
86	排油口堵头	YB00080002	122	防震脚	YA00260003
87	气镇阀堵塞O型圈	YA00120027	123	铭牌	AD00030001
88	气镇阀铝堵塞	YA00240014	124	油箱回油管	WC00040015
89	气镇阀长螺丝	YB00010061	125	进气法兰螺丝	YB00010051
90	气镇阀铝壳	YA00240010	126	辅助油管B	WC00050043
91	气镇阀小弹簧	YB00100007	127	主油管	WC00040012
92	气镇阀铜塞	YA00240013	128	前端盖油管	WC00040013
93	气镇阀大弹簧	YB00100006	129	铜垫	YB00020005
94	气镇阀铜座	YA00240012			

DLT.V0300真空泵物料清单

位置号	零件名称	零件号/DLT.V0300	位置号	零件名称	零件号/DLT.V0300
1	缸体	WC00050032	33	防滑外六角螺母	YB00140003
2	转子	WC00050016	34	卡环	YB00030007
3	叶片	WC00050033	35	电机联轴器	WC00050025
4	前端盖	WC00050030	36	电机联轴器基米	YB00060005
5	后端盖	WC00050031	37	电机连接法兰	WC00050049
6	端盖垫纸	YA00400025	38	吊环	YB00110002
7	轴承	YA00100031	39	前端盖连接法兰螺丝	YB00010005
8	圆形波纹垫	YA00300001	40	电机连接法兰盘	WC00050050
9	间隙片	YA00200005	41	法兰盘盖螺丝	YB00010063
10	轴承盖	YA00370001	42	电机及键销	YA00090016
11	轴封	YA00250011	43	电机螺丝	YB00010014
12	轴封盖密封垫	YA00400010	44	进气口密封垫	YA00400018
13	轴封盖	WC00050028	45	进气阀螺丝	YB00010030
14	轴封盖六角螺丝	YB00010020	46	排气阀7孔铝片	YA00210006
15	定位销	YB00090001	47	排气阀片	YA00210004
16	端盖螺丝	YB00010039	48	进气阀板	WC00050019
17	长键销	YB00040003	49	排气阀螺帽	YB00140002
18	短键销	YB00040001	50	进气滤网	YA00400012
19	散热器	WC00050027	51	进气法兰	WC00050009
20	橡胶波纹垫	YA00300009	52	进气法兰螺丝	YA00010044
21	散热器底座密封垫	YA00040017	53	缸体连接板密封垫	YA00400014
22	散热器风扇	YA00150001	54	连接板	WC00050029
23	散热器风扇卡环	YB00030001	55	油箱连接板密封垫	YA00400015
24	散热器风扇盖板	WC00050020	56	排气阀螺丝	YB00010030
25	散热器风扇盖板铜垫	YB00020006	57	连接板螺丝	YB00010039
26	散热器风扇盖板堵头	YB00080002	58	连接板直通油管螺丝	YB00130003
27	散热器风扇盖板螺丝	YB00010020	59	连接板回油直通	YB00130011
28	散热器后端盖密封垫	YA00400016	60	回油弹簧	YB00100002
29	联轴器散热风扇	WC00050027	61	回油钢珠	YB00200001
30	转子联轴器	WC00050024	62	回油铜垫	YB00020004
31	联轴器轴销	YB00010057	63	缸体回油管	WC00050040
32	联轴器橡胶套	YB00210002	64	回油管螺丝	YB00160004

65	油雾分离器盖板螺丝	YB00010016	98	气镇阀滤芯	YA00240008
66	盖板铜垫	YB00020005	99	气镇阀塑胶外壳	YA00240011
67	油雾分离器盖板	WC00050007	100	气镇阀胶件螺丝	YB00010062
68	盖板O型圈	YA00120008	101	油箱回油螺丝	YB00160005
69	油箱盖螺丝	YB00010045	102	大介子垫	YB00120002
70	油箱盖	WC00050012	103	主油管直通	YB00130007
71	油雾分离器	WC00050035	104	主油管三通	YB00130008
72	油雾分离器O型圈	YA00120072	105	主油管三通堵头	YB00080006
73	托盘螺丝	YB00010037	106	挡风板	WC00050018
74	油雾分离器托盘	WC00050013	107	挡风板螺丝	YB00010017
75	油箱密封垫	YA00400007	108	中介子垫	YB00120003
76	油箱	WC00050004	109	前端盖直通螺丝	YB00130004
77	排气口牙管	WC00050048	110	前端盖三通	YB00130009
78	注油口堵头	YB00080008	111	前端盖三通堵头	YB00080005
79	注油口堵头O型圈	YA00120021	112	缸体回油管直通	YB00130006
80	油箱内压表铜垫	YB00020016	113	回油单向阀	YB00190001
81	油箱内压表堵头	YB00080007	114	小介子垫	YB00120001
82	油位镜牌	YA00280004	115	缸体回油三通	YB00130010
83	油位镜O型圈	YA00120021	116	缸体回油螺丝	YB00160006
84	油位镜	YA00280001	117	缸体回油直通接头	YB00170004
85	排油口O型圈	YA00120007	118	缸体回油三通堵头	YB00080003
86	排油口堵头	YB00080009	119	底座板	WC00050027
87	气镇阀堵塞O型圈	YA00120027	120	底板座螺丝	YB00010002
88	气镇阀铝堵塞	YA00240014	121	防震脚螺丝	YB00010001
89	气镇阀长螺丝	YB00010061	122	防震脚	YA00260003
90	气镇阀铝壳	YA00240010	123	铭牌	AD00030001
91	气镇阀小弹簧	YB00100007	124	油箱回油管	WC00050041
92	气镇阀铜塞	YA00240013	125	辅助油管A	WC00050042
93	气镇阀大弹簧	YB00100006	126	辅助油管B	WC00050043
94	气镇阀铜座	YA00240012	127	前端盖油管	WC00050039
95	气镇阀胶片	YA00240016	128	主油管	WC00050038
96	气镇阀O型垫	YA00440004	129	铜垫	YB00020005
97	气镇阀铝片	YA00240015			