

DLT.V0160 / V0202 / V0250 / V0302 旋片
真空泵



大路通
真空设备

安 装 使 用 说 明 书



大路通~

一家专做真空设备的实体经济工厂！

目录

1	安全	3
2	产品说明	4
	2.1 工作原理.....	5
	2.2 应用.....	5
	2.3 可选配件.....	5
	2.3.1 气镇阀.....	5
	2.3.2 进气过滤器.....	5
	2.3.3 水油换热器.....	5
	2.3.4 温度开关.....	5
	2.3.5 电阻温度计.....	6
	2.3.6 液位温度一体式开关.....	6
	2.3.7 压力开关.....	6
	2.3.8 压力变送器.....	6
3	搬运	6
4	储藏	7
5	安装	8
	5.1 安装必备条件.....	8
	5.2 连接管道.....	8
	5.2.1 进气口连接.....	9
	5.2.2 排气口连接.....	9
	5.2.3 冷却水连接（选项）.....	10
	5.3 加油.....	11
	5.4 电气连接.....	11
	5.4.1 三相电机接线图.....	12
	5.4.2 温度开关接线图（选项）.....	13
	5.4.3 电阻温度计接线图（选项）.....	13
	5.4.4 液位温度一体式开关接线图（选项）.....	13
	5.4.5 压力开关接线图（选项）.....	13
	5.4.6 压力变送器接线图（选项）.....	13
6	调试	14
	6.1 抽除可凝性气体.....	14
7	维护	15
	7.1 保养计划.....	15
	7.2 油和油过滤器的更换.....	16
	7.3 排气过滤器的更换.....	17
8	大修	19
9	停止使用	20
	9.1 拆卸及处理.....	20
10	配件	20
11	故障排除	21
12	技术参数	23

1 安全

安装和调试此真空泵前，请务必阅读并理解本安装使用说明书。如果有任何问题，请与大路通公司联系。

使用前仔细阅读，并妥善保管供以后参考。

只要客户未对产品做任何变更，本安装使用说明书保持有效。

此真空泵用于工业领域，仅限经过技术培训的专业人员操作。

本真空泵依据最先进的方法进行设计和制造。但是危险仍然存在。本安装使用说明书在适当情况下强调潜在危险。安全注意事项和警告信息会显示在带有关键词“危险！”、“警告！”、“小心！谨慎！”、“注意！”和“提示！”的如下标签中：

危险！

... 表示即将发生的危险情形，如果无法避免，将导致死亡或严重受伤。

警告！

... 表示可能导致死亡或严重伤害的潜在危险情形。

小心！谨慎！

... 表示可能导致轻度受伤的潜在危险情形。

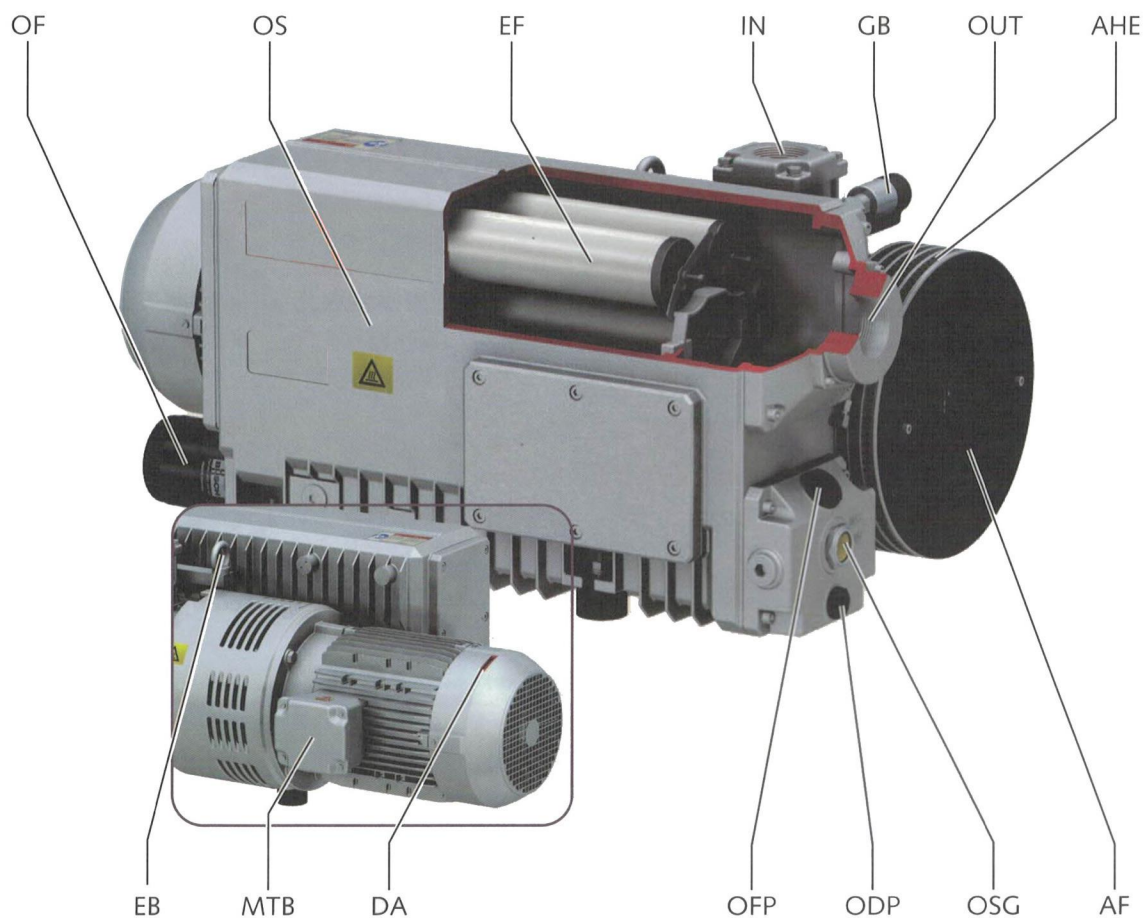
注意！

... 表示可能导致财产损坏的潜在危险情形。

提示！

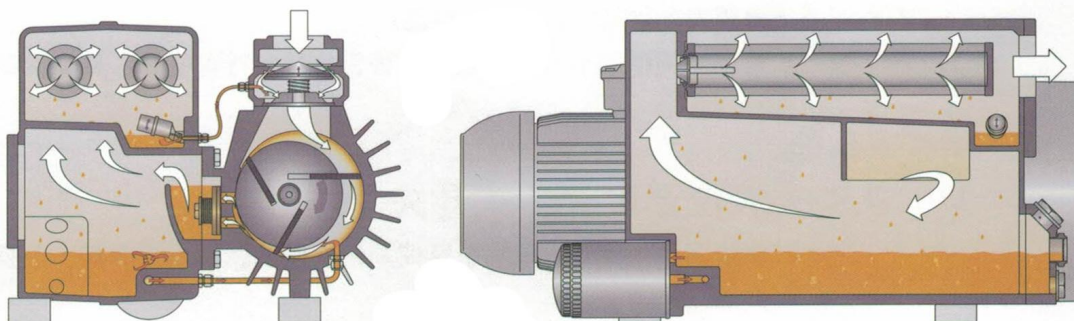
... 表示有用的提示和建议，以及有效和无故障操作信息。

2 产品说明



IN 进气口连接	MTB 电机接线盒
OUT 排气口连接	DA 转向箭头
OFP 加油塞	EF 排气过滤器
OSG 油位镜	AHE 散热器
ODP 放油塞	OF 油过滤器
EB 吊环螺栓	AF 散热器风扇
GB 气镇阀	OS 油箱

2.1 工作原理



此真空泵按照旋片式原理工作。
油密封间隙、润滑叶片并带走压缩热。
油过滤器清洁循环油。
排气过滤器将油与排出气体分离。

2.2 应用

此真空泵用于：抽除空气和其它干燥、无毒、无腐蚀性、非易爆气体。
抽除其它介质会导致真空泵的热负荷以及机械负荷的增加，没有得到大路通公司的认可，不允许这样使用。
此真空泵适用于非易爆工作环境。
此真空泵能够保持极限压力。
此真空泵可用于连续工作。
关于容许的环境条件，请参见“技术参数”【第 23 页】。

2.3 可选配件

2.3.1 气镇阀

将工艺气体与有限数量的环境空气混合，以抵消真空泵内蒸汽冷凝产生的压力。

2.3.2 进气过滤器

保护真空泵免受工艺气体中粉尘和其它固体颗粒的损坏。进气口过滤器带纸质滤芯或聚酯滤芯。

2.3.3 水油换热器

周围环境条件不理想情况下，可加装水油换热器。

2.3.4 温度开关

温度开关监控真空泵的油温。
根据油类型的不同，当油达到某个特定温度时，真空泵必须停止。

2.3.5 电阻温度计

电阻温度计监控真空泵的油温。

根据油类型的不同，必须设置警告信号和报警信号。

2.3.6 液位温度一体式开关

液位温度一体式开关用于监控油位和油温。该开关拥有一个液位开关触点和两个温度开关触点。

根据油类型的不同，当油达到某个特定温度，或当油位过低时，真空泵必须停止。

2.3.7 压力开关

压力开关监测油箱中的压力。

气体达到某个特定压力值时，真空泵必须停止，具体请参见“压力开关接线图（选配）”【第 13 页】。

2.3.8 压力变送器

压力变送器监测油箱中的压力。

必须设置警告信号和报警信号，具体请参见“压力变送器接线图（选项）”【第 13 页】。

3 搬运

警告！

吊装物。

小心严重受伤！

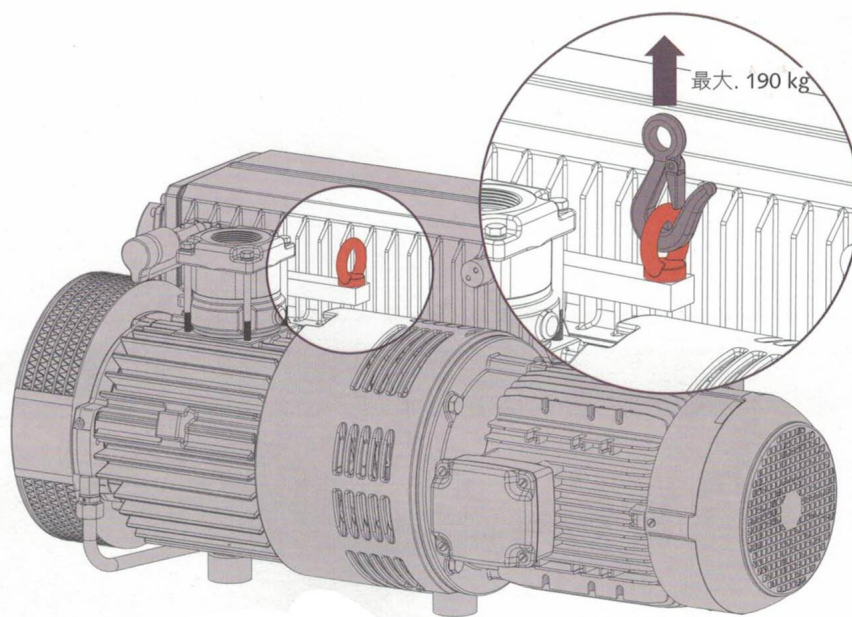
- 请勿在吊装物下走动、停留、工作。

注意！

谨防真空泵已注满油。

倾斜注满油的真空泵会导致大量的油进入泵腔内。如果启动真空泵时，若泵腔内有过量的油，会立刻损坏叶片及真空泵。

- 在运输之前请确保油已经排出真空泵，或运输时真空泵始终保持水平。



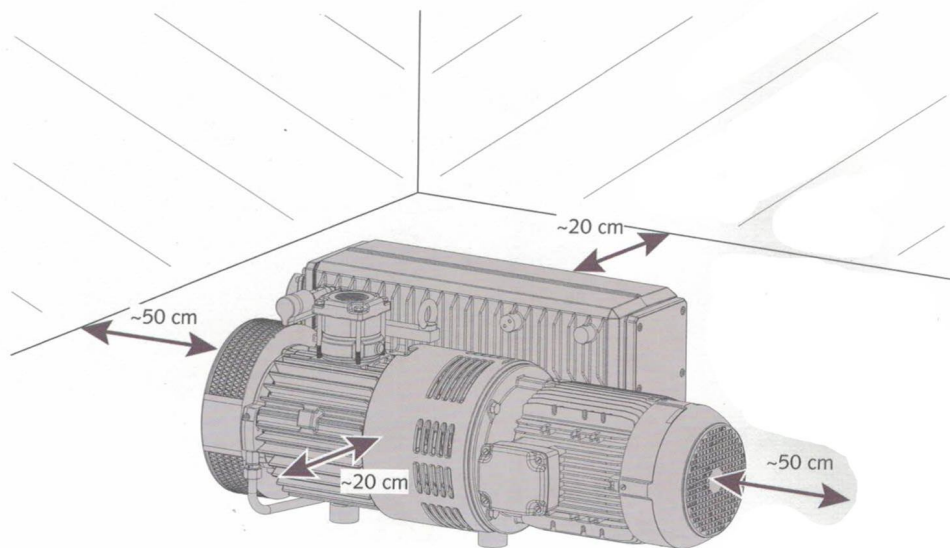
- 检查真空泵是否在运输时损坏。
- 如果真空泵通过螺栓固定在底盘上：
- 旋下螺栓。

4 储藏

- 用胶带或重新使用堵头封闭所有端口。
- 配有水油换热器的真空泵：
- 确保排尽冷却水，具体请参见“停止使用”【第 20 页】。
- 如果计划保存 3 个多月：
- 用防腐蚀薄膜包装真空泵。
 - 将真空泵储藏于干燥、无尘的室内，如果可能，保持原包装并将温度控制在 0 ~ 40℃ 之间。

5 安装

5.1 安装必备条件



- 请确保真空泵用于非易爆工作环境。
- 请确保环境条件符合“技术参数”【第 23 页】。
- 请确保环境条件符合电机保护等级。
- 请确保真空泵的安装处于良好通风位置，才能保证真空泵能充分冷却。
- 请确保冷却空气进口和出口不被覆盖或堵塞，并且确保冷却气流不受任何方式的不良影响。
- 请确保真空泵的油位镜（OSG）便于观察。
- 请确保有足够的空间进行维护工作。
- 请确保真空泵水平放置，任一方向最大为 1° 。
- 检查油位，必要时，加满油，具体请参见“加油”【第 11 页】。
- 请确保所有防护盖、防护罩等已安装。配有水油换热器的真空泵：
- 请确保冷却水符合要求，具体请参见“冷却水连接（选项）”【第 10 页】。

5.2 连接管道

- 请确保连接的管道不在真空泵的接口处产生应力，必要时加装挠性接头。
- 请确保全部连接管道的额定通径不能小于真空泵接口通径。

如果连接管道较长，为了避免降低真空泵运行效率，必须谨慎使用较大尺寸的管道。如果您有疑问，请随时与**大路通公司**联系。

5.2.1 进气口连接

警告!

无防护的抽气口。

小心严重受伤!

- 切勿将手或手指伸入抽气口。

注意!

吸入外来固体颗粒或液体。

小心损坏真空泵!

如果抽除气体中含有粉尘或者其它外来固体颗粒:

- 请确保在真空泵的进口处加装合适的过滤器 (5 μ 或更小)。

标准尺寸:

- G2

根据特殊要求, 可使用其它接口尺寸。

5.2.2 排气口连接

小心! 谨慎!

排出的气体中仍然含有残油。

小心有害健康!

如果排出的气体进入有人停留的房间:

- 请确保充分通风。。

标准尺寸:

- G2

根据特殊要求, 可使用其它接口尺寸。

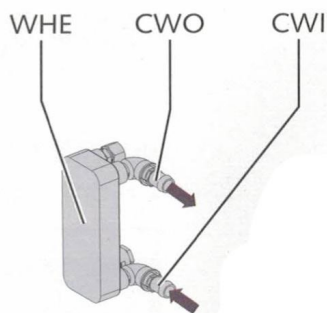
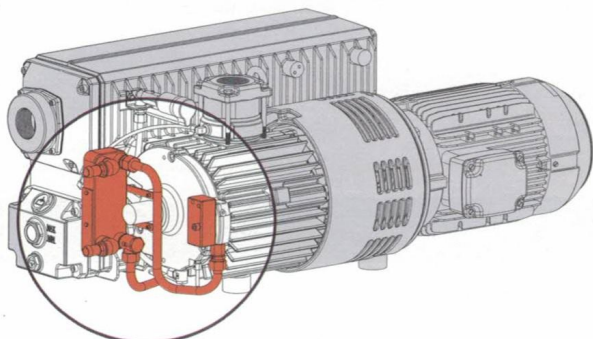
- 请确保排出的气体畅通流动。切勿关闭或节流排气管道或使用排气管道作为加压气源。

如果抽除气体直接从真空泵排放到大气环境中:

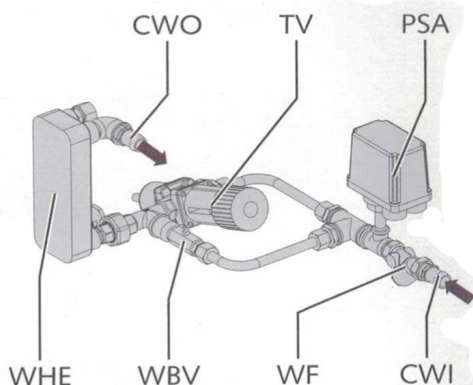
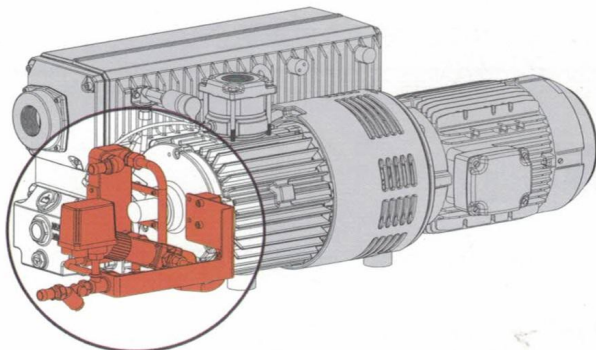
- 排气管道应向下倾斜, 或使用气液分离器, 或使用有排水阀的排水支管, 确保不会有液体回流到真空泵。

5.2.3 冷却水连接（选项）

不带进口配件的水油换热器



带进口配件的水油换热器



CWI	冷却水进口	PSA	压力开关
CWO	冷却水出口	WBV	水旁通阀
WHE	水油换热器	WF	水过滤器
TV	温度调节阀		

温度调节阀（TV）的出厂默认调节设置在位置 2（约 75℃ 油温）。

- 请确保冷却水完全符合以下要求：

最小供水能力	l/ min	2.5
水压	bar	2 … 6
供水温度	°C	+5 … +35
水的硬度	mg/L (ppm)	<89.25

提示！

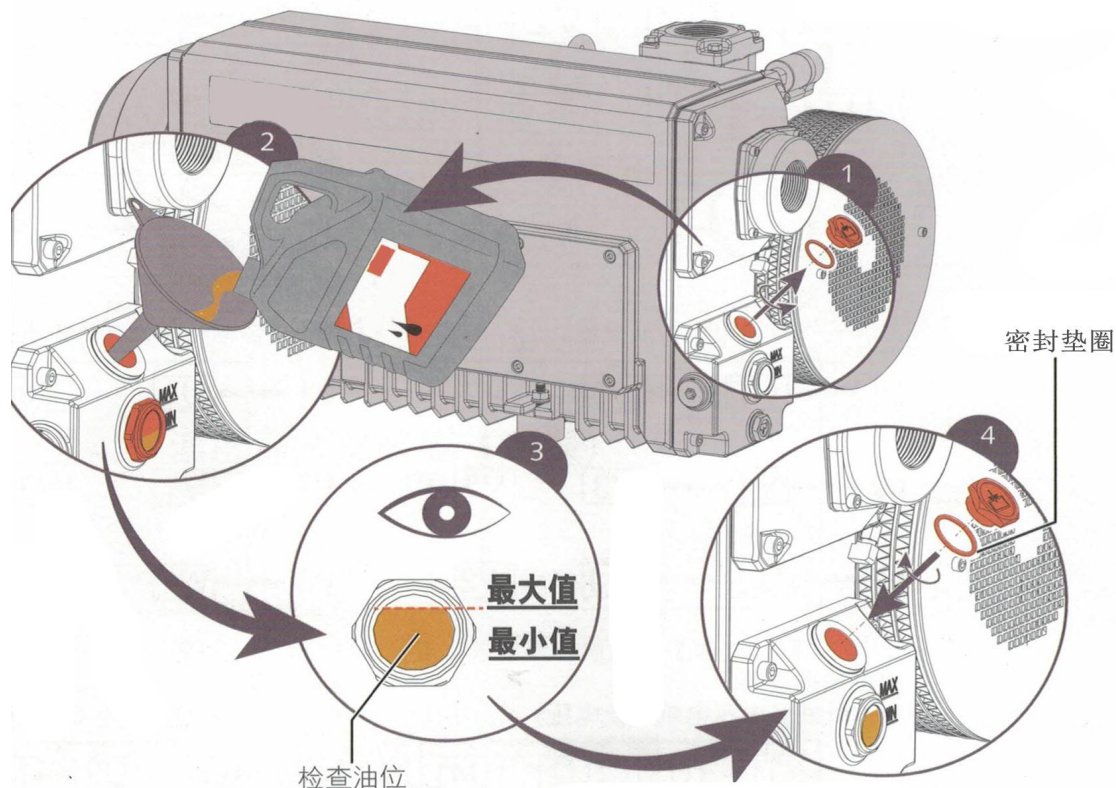
水的硬度单位换算。

$$1 \text{ mg/L (ppm)} = 0.056 \text{ }^\circ\text{dh (德国度)} = 0.07 \text{ }^\circ\text{e (英国度)} = 0.1 \text{ }^\circ\text{fH (法国度)}$$

- 请确保冷却水是中性的，干净的。
- 请确保冷却水能够无背压流出。

5.3 加油

请从大路通公司购买真空泵专用油，或者咨询大路通公司！



5.4 电气连接

⚠ 危险！

带电的电线。

电击危险。

- 电气安装工作必须由专业人员完成。
- 确保电源的电压和频率必须和电机的铭牌值一致。
- 请确保驱动电机必须按照 EN 60204-1 标准安装电动机过载保护装置。
- 请确保真空泵的驱动不受电源电力或电磁干扰。如果您有任何疑问，请随时与大路通公司联系。
- 连接保护接地线。
- 将电机进行电气连接。

⚠ 注意！

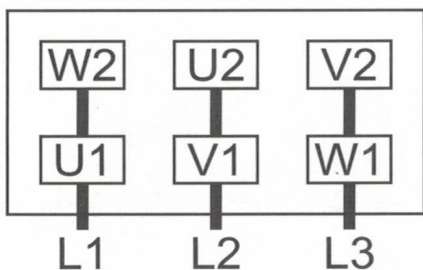
连接不正确。

小心损坏电机！

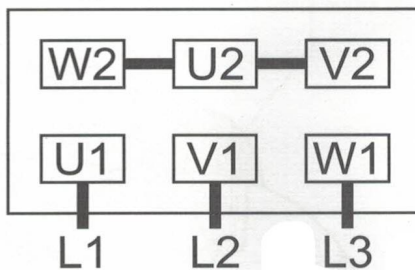
- 以下所示的电机连接示意图属于标准型的。根据电机连接说明或图示检查接线盒内的电线连接。

5.4.1 三相电机接线图

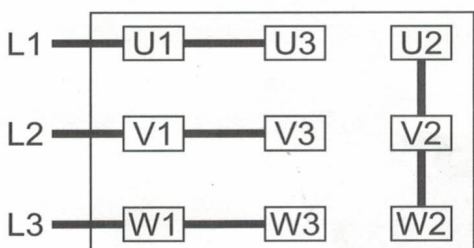
三角形连接（低电压）：



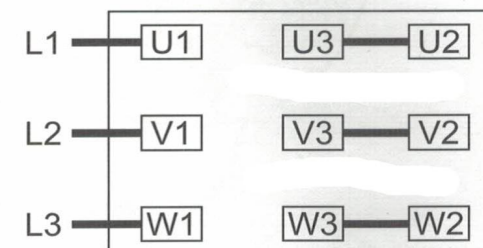
星型连接（高电压）：



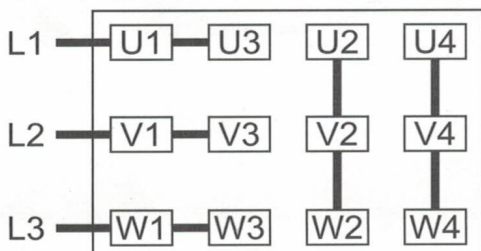
双重星型连接，
九针式多电压电机（低电压）：



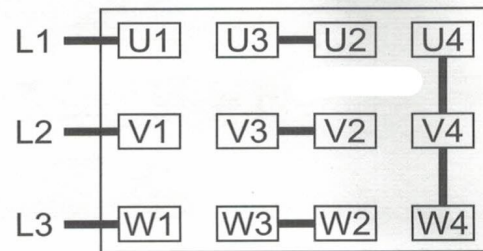
星型连接，
九针式多电压电机（高电压）：



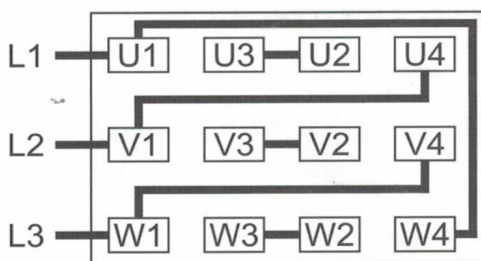
双重星型连接，
十二针式多电压电机（低电压）：



星型连接，
十二针式多电压电机（高电压）：



三角形连接，
十二针式多电压电机（中电压）：



！ 注意！

电机旋转方向不正确。

小心损坏电机！

- 电机旋转方向不正确，在短时间内会损坏真空泵！启动真空泵之前，请确保真空泵连接正确。

- 根据箭头指示确认旋向。
- “点动”电机。
- 观察电机的风扇轮，可在风扇轮停下前确定旋转方向。

如需改变旋转方向：

- 对调三相电源中的任何两相。

5.4.2 温度开关接线图（选项）

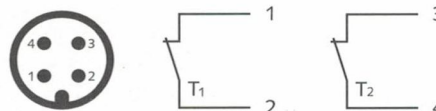
接头： M12x1，四针式

U = ≤ 250 V AC/DC (50/60 Hz) ; **I** = ≤ 1 A

开关点：

T1 针 1 + 2 = 110 °C*

T2 针 3 + 4 = 130 °C*



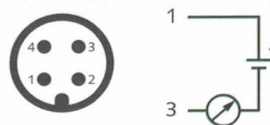
* 开关点值取决于真空泵专用油的类型。

5.4.3 电阻温度计接线图（选项）

接头： M12x1，四针式

U = 10 ... 35 VDC

4 ... 20 mA ▶ 0 ... 150 ° C



5.4.4 液位温度一体式开关接线图（选项）

接头： M12x1，四针式

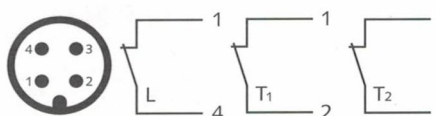
U = ≤ 250 V AC/DC (50/60 Hz) ; **I** = ≤ 1 A

开关点：

L 针 1 + 4 = 低液位

T1 针 1 + 2 = 110 °C*

T2 针 1 + 3 = 130 °C*



* 开关点值取决于真空泵专用油的类型。

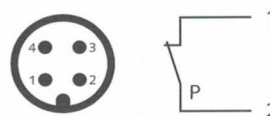
5.4.5 压力开关接线图（选项）

接头： M12x1，四针式

U = ≤ 250 V AC/DC (50/60 Hz) ; **I** = ≤ 4 A

开关点：

P 针 1 + 2 = 0.6 bar（正压）



5.4.6 压力变送器接线图（选项）

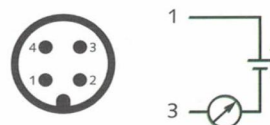
接头： M12x1，四针式

U = 10 ... 35 VDC

4...20 mA ▶ 0.1 ... 1 bar

警告信号：

P_{警告} = 0.4 bar（正压）



报警信号：

P_{报警} = 0.6 bar（正压）

6 调试

注意!

新交付的真空泵不含润滑油。

真空泵无油运转在短时间内会损坏真空泵!

- 真空泵启动前，必须确定已注满油，具体请参见“加油”【第 11 页】。

小心! 谨慎!

真空泵运行时，其表面温度可达到 70°C 以上。

小心烫伤!

- 请确保不触及运行中和运行刚结束的真空泵!



小心! 谨慎!

真空泵运行时发出噪音。

小心损伤听力!

若长时间停留在无噪音隔离的区域:

- 请确保配戴护耳用具。

- 请确保必须遵守“安装必备条件”（具体请参见“安装必备条件”【第 8 页】）。

- 启动真空泵。
- 请确保每小时最大允许启动次数不超过 12 次。

配有水油换热器的真空泵:

- 打开供水装置。

真空泵在正常操作条件下运作:

- 测量电机电流并记录下来，作为以后维护和排除故障的依据。
- 真空泵运行几分钟后，请检查油位，如需要，请加满油。

6.1 抽除可疑性气体

气流量内允许存在特定限值的水蒸气。抽除其他气体必须经**大路通**公司同意。

如果抽除可疑性气体:

- 请确保气镇阀（选项）已打开。

工艺开始前:

- 请将真空泵预热约半小时。

工艺结束后:

- 请将真空泵再运行约半小时。

7 维护



警告!

真空泵受到有害物质的污染。

小心中毒!

小心感染!

如果真空泵受到有害物质的污染:

- 请穿戴个人防护装备。

小心! 谨慎!

真空泵表面温度高。

小心烫伤!

- 需要触碰真空泵之前, 请让真空泵冷却。

- 请确保已关闭真空泵并且已锁定, 以防任何意外接通电源启动泵。

- 请确保真空泵通大气压。

- 断开所有连接。

配有水油换热器的真空泵:

- 关闭供水装置。

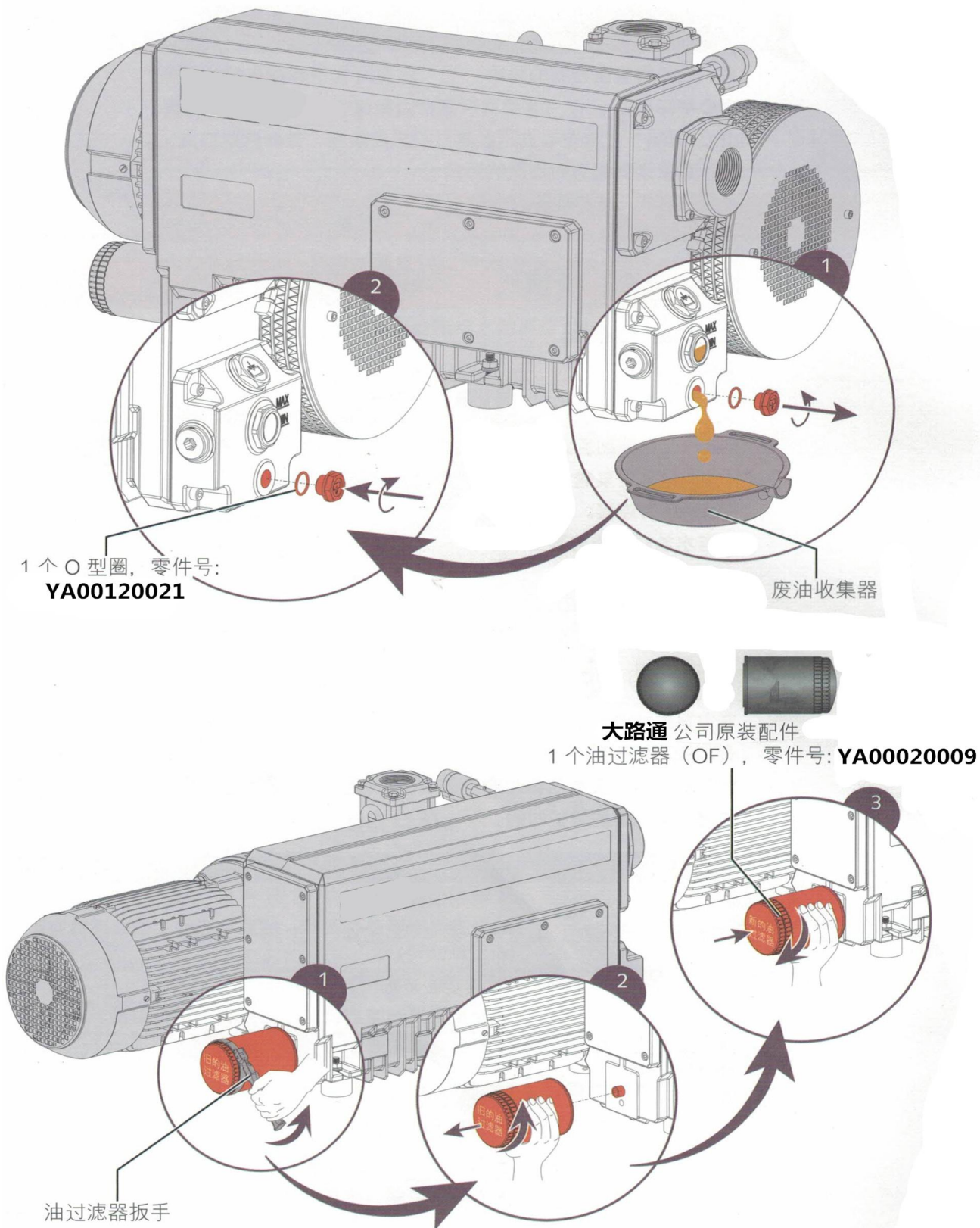
- 断开供水装置。

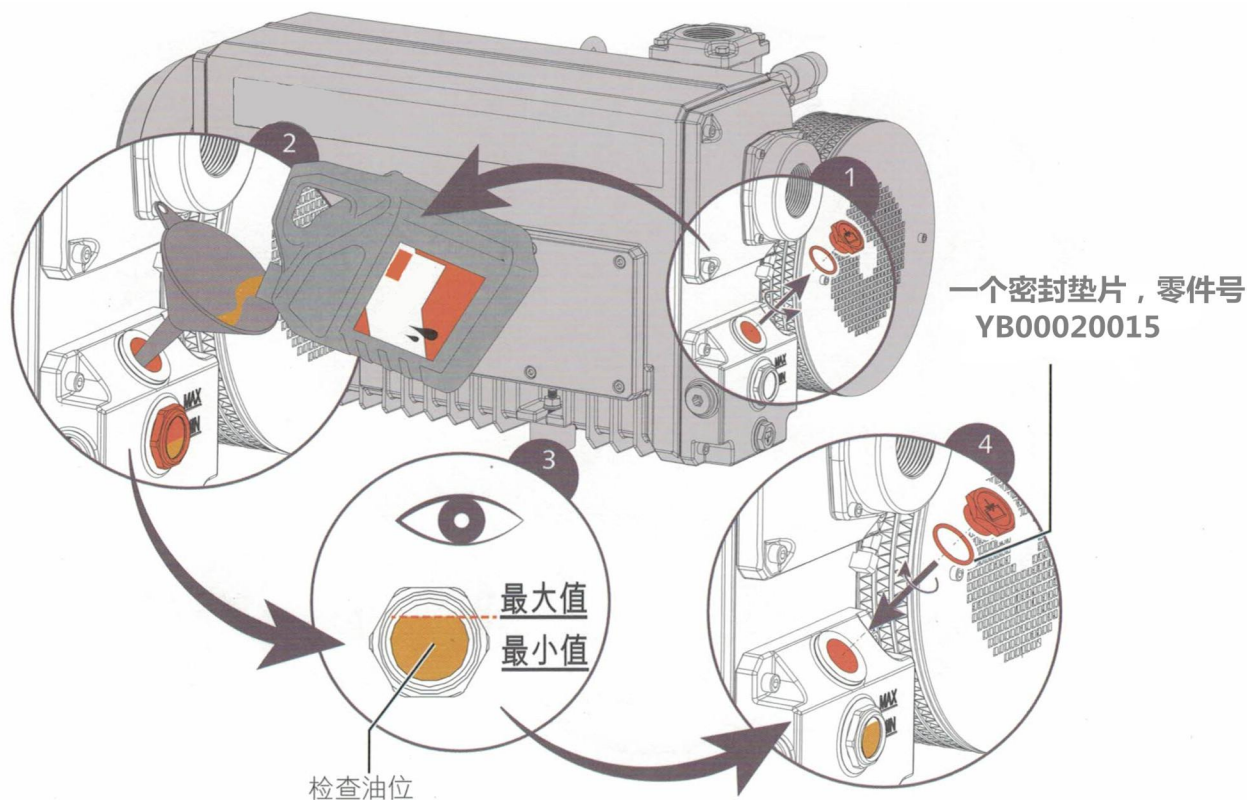
7.1 保养计划

真空泵维护的时间间隔根据每个工作环境而定。以下是**大路通**公司给出的维护时间间隔表, 您可以根据您的实际应用状况, 缩短或延长维护时间。尤其是重灰尘工作环境, 例如工作环境或工艺气体中有大量灰尘, 有其他污染物或有工艺流程中的残留物质时, 必须缩短真空泵的维护时间。

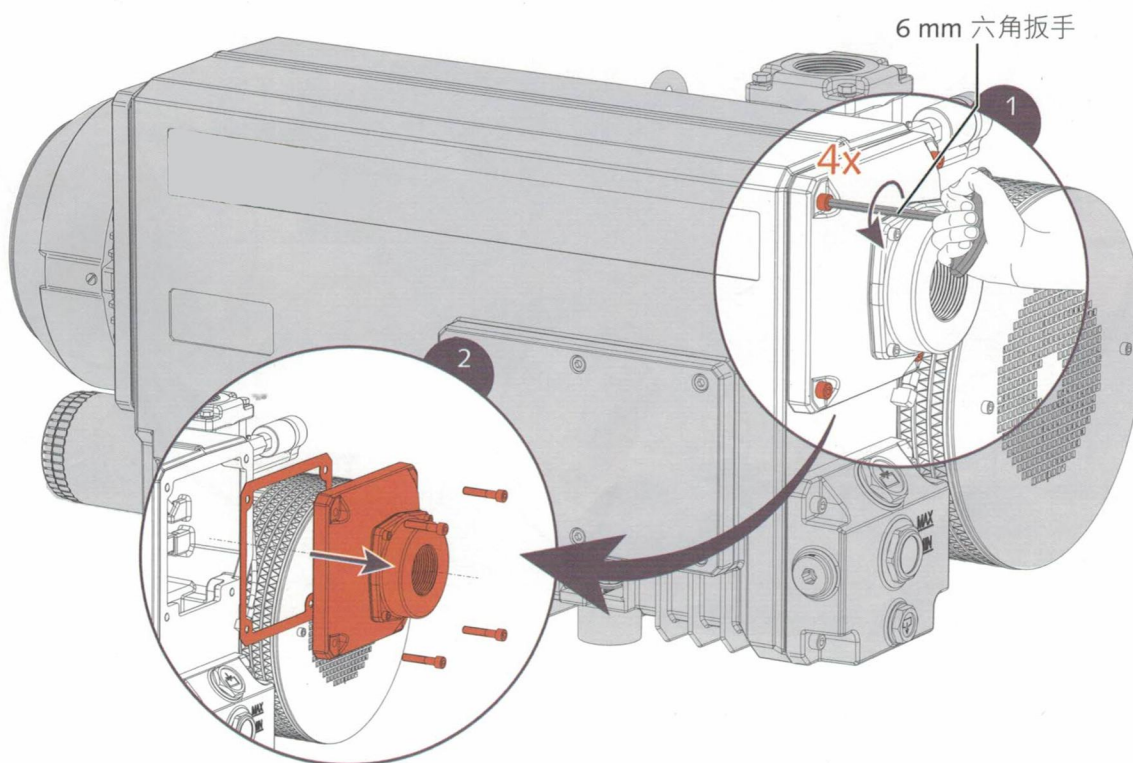
间隔	时间维护事项
每周	<ul style="list-style-type: none"> • 检查油位。 • 检查真空泵是否漏油 - 如果有泄漏, 请修理真空泵 (联系大路通公司)。
每月	如果安装了进气过滤器: <ul style="list-style-type: none"> • 检查进气过滤器滤芯, 如需要, 进行更换。
每 2000 小时, 最长不能超过半年。	<ul style="list-style-type: none"> • 更换真空泵专用油、油过滤器 (OF) 和排气过滤器 (EF)。
每半年	<ul style="list-style-type: none"> • 清除真空泵的尘垢。 如果安装了气镇阀 (GB): <ul style="list-style-type: none"> • 清洗气镇阀的过滤器。
每五年	<ul style="list-style-type: none"> • 大修真空泵 (联系大路通公司)。

7.2 油和油过滤器的更换

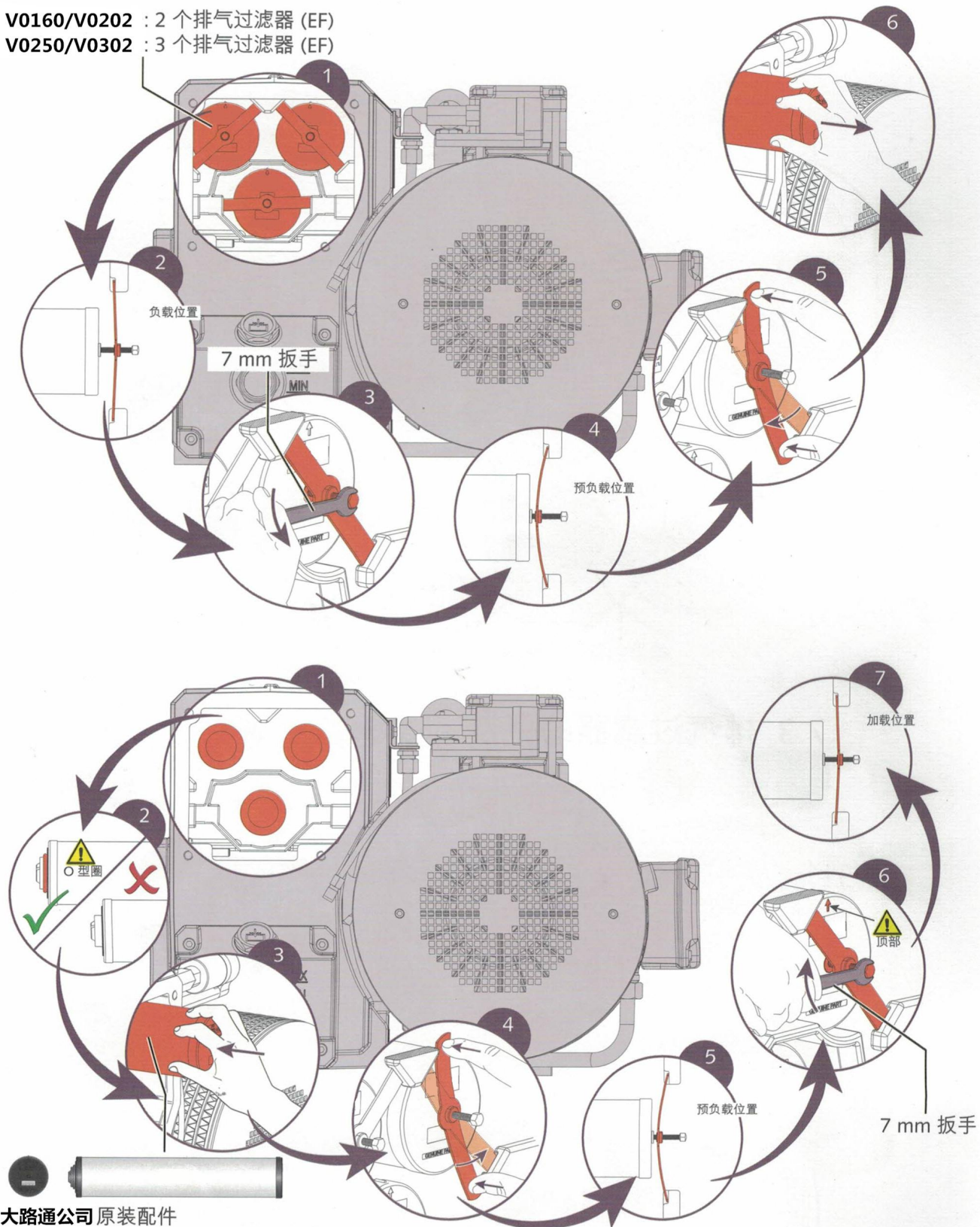




7.3 排气过滤器的更换



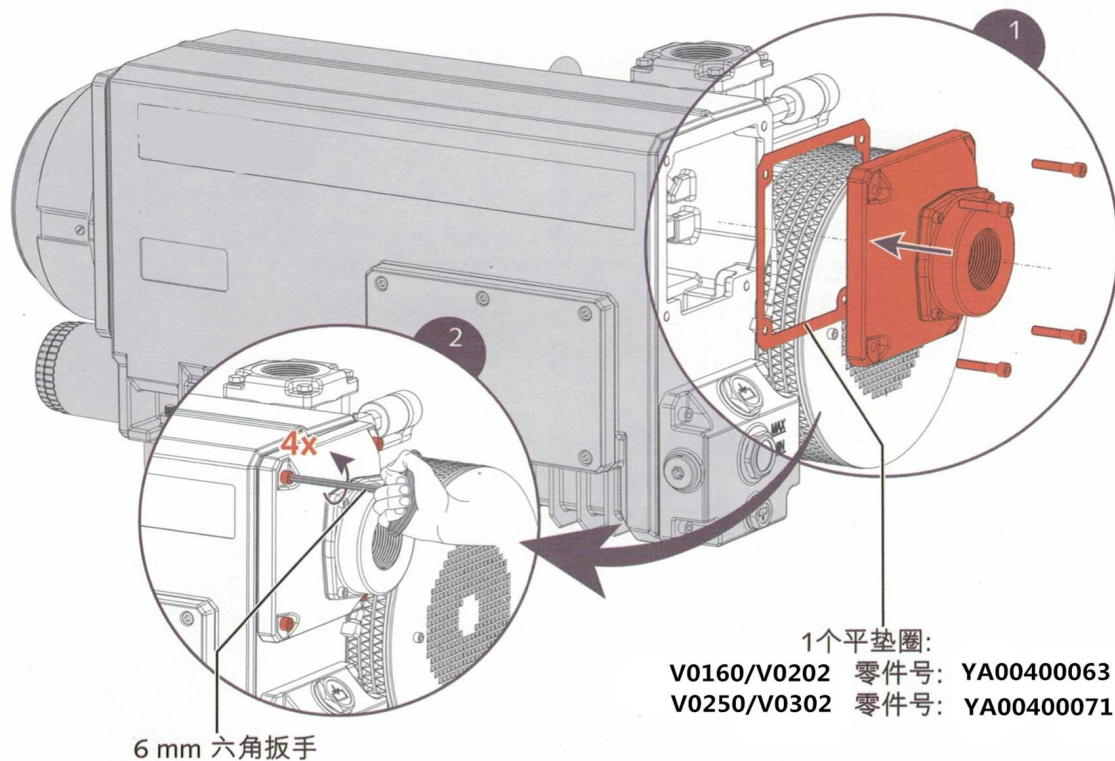
V0160/V0202 : 2 个排气过滤器 (EF)
V0250/V0302 : 3 个排气过滤器 (EF)



大路通公司 原装配件

排气过滤 (EF), 零件号: WE00020022

V0160/V0202 : 2 个, V0250/V0302 : 3 个



8 大修

! 注意!

组装不正确。

过早出现故障的风险!

效率损失!

- 因此，强烈建议对真空泵进行本说明书所述之外的任何拆卸应由 **大路通** 公司完成。



⚠ 警告!

真空泵受到有害物质的污染。

小心中毒!

小心感染!

如果真空泵受到有害物质的污染:

- 请穿戴个人防护装备。

如果真空泵抽除的气体中含有有害身体健康的外来污染物质:

- 尽可能彻底地净化真空泵，并在“污染说明表”中标识污染状态。
- 必须尽可能有效地净化泵，污染状况应该在《真空泵去污处理声明》(Declaration of Decontamination) 中列明。

9 停止使用

- 将真空泵断电。
- 请确保真空泵连通大气压。
- 断开所有连接。

配有水油换热器的真空泵：

- 关闭供水装置。
- 断开供水装置。
- 打开水旁通阀（WBV）。
- 使用压缩空气吹扫冷却水进口。

如果计划储存：

- 参见“储存”【第7页】。

9.1 拆卸及处理

- 排干旧油。
- 拆除排气过滤器。
- 拆除油过滤器。
- 将特殊废物与真空泵分离。
- 根据相应的法规处理特殊废物。
- 按照金属废料处理真空泵。

10 配件

! 注意!

使用非大路通公司原装配件。

过早出现故障的风险!

效率损失!

- 使用大路通公司的原装配件和易损件是确保真空泵正常运行并享受保修服务的必备条件。

配件包	说明	零件号
维护组件包 (V0160/V0202)	包括用于真空泵维护的所有必需配件。	WE00100001
维护组件包 (V0250/V0302)	包括用于真空泵维护的所有必需配件。	WE00100002

如果需要其他配件：

- 请联系 大路通公司 获取详细的配件清单。

11 故障排除

危险!

带电的电线。

电击危险。

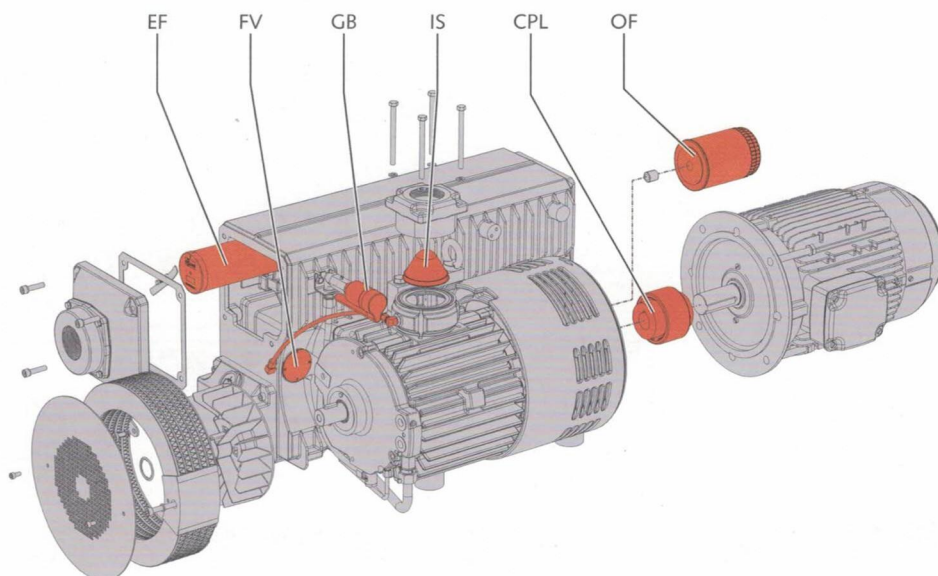
- 电气安装工作必须由专业人员完成。

小心! 谨慎!

真空泵表面温度高。

小心烫伤!

- 需要触碰真空泵之前, 请让真空泵冷却。



故障	原因	措施
真空泵不能启动。	电机的工作电压不正确。	• 检查电源。
	电机损坏。	• 更换电机。
	联轴器 (CPL) 损坏。	• 更换联轴器 (CPL)。
真空泵不能达到抽气口的正常压力。	油位太低。	• 加油。
	进气口过滤网 (IS) 堵塞。	• 清洁进气口过滤网 (IS)。
	进气口过滤器滤芯 (选项) 堵塞。	• 更换进气口过滤器滤芯。
	内部零件损坏。	• 修理真空泵 (联系 大路通 公司)。

有异常噪音。	联轴器损坏 (CPL)。	• 更换联轴器 (CPL)。
	叶片损坏。	• 修理真空泵 (联系 大路通 公司)。
	轴承损坏。	• 修理真空泵 (联系 大路通 公司)。
真空泵运行温度过高。	冷却不足。	• 清除真空泵上的尘垢。
	环境温度过高。	• 遵守真空泵操作环境温度范围要求。
	油位太低。	• 加油。
	排气过滤器 (EF) 堵塞。	• 更换排气过滤器 (EF)。
真空泵冒烟或排放气体时有油溅出。	排气过滤器 (EF) 堵塞。	• 更换排气过滤器 (EF)。
	带 O 型圈的排气过滤器 (EF) 未安装正确。	• 请确保排气过滤器 (EF) 和 O 型圈处于正确位置。
	浮子阀 (FV) 堵塞。	• 检查浮子阀和油管是否堵塞。清除堵塞物。
油变黑。	油的更换间隔时间太长。	• 清洗真空泵 (联系 大路通 公司)。
	进气口过滤器 (选项) 损坏。	• 更换进气口过滤器。
	真空泵运行温度过高。	• 参见故障“真空泵运行温度过高”。
油被乳化。	真空泵吸水或严重受潮。	• 清洗真空泵 (联系 大路通 公司)。
		• 清洁气镇阀的过滤器 (GB)。
		• 修改运行模式 (具体请参见“抽除可凝性蒸汽”【第 14 页】)。

如遇到故障排除表中未提及的故障，请联系**大路通公司**寻求解决方案。

12 技术参数

		V0160	V0202	V0250	V0302
抽气速率 (50Hz / 60Hz)	m ³ /h	160 / 190	200 / 240	250 / 300	300 / 360
极限压力	hPa (mbar) abs.	参见铭牌			
电机额定功率 (50Hz / 60Hz)	kW	4 / 6.6	4 / 6.6	5.5 / 9.2	7.5 / 9.2
电机额定转速 (50Hz / 60Hz)	min ⁻¹	1500 / 1800			
声压级 (EN ISO 2151 标准) (50Hz / 60Hz)	dB(A)	70 / 72	72 / 74	72 / 74	74 / 76
最大饱和蒸气压 (不带气镇阀)	hPa (mbar)	40			
水蒸汽抽除量 (不带气镇阀)	l / h	2.5 / 2.8	4 / 4.6	4.5 / 5	5 / 5.8
工作温度 (50Hz / 60Hz)	°C	64 / 66	71 / 78	80 / 81	82 / 85
油雾分离器中的 最大允许压力	hPa (mbar) abs.	1600			
最大允许进气温度	°C	≤50 hPa (mbar) ▶ 150 >50 hPa (mbar) ▶ 80			
环境温度范围	°C	0-30/0-40			
环境压力		大气压			
真空泵专用油-用量	l	5.0		6.5	
重量	kg	140		190	



专业研发制造各种类型真空泵、真空泵系统、进口真空泵配件、进口真空泵维修

全国服务热线---4000-8444-68



东莞市大路通真空设备制造有限公司

DLT Vacuum Equipment manufacturing(DongGuan)Co.,Ltd

地址：东莞市寮步镇塘唇管理区塘唇工业区西区

电话：0769-83219280

传真：0769-83289773

E-mail：info@dgdlt.com

Http：[// www.dlt668.com](http://www.dlt668.com)